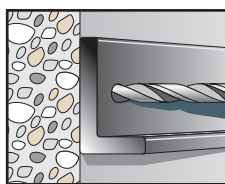


EFA-F — ФАСАДНЫЙ АНКЕРНЫЙ ДЮБЕЛЬ

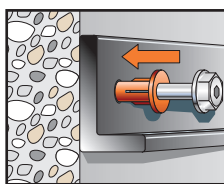


НАЗНАЧЕНИЕ

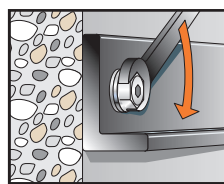
- Для монтажа кронштейнов НВФ и наружных блоков кондиционеров к бетону, полнотелому кирпичу, щелевому кирпичу, ячеистому бетону и другим строительным материалам



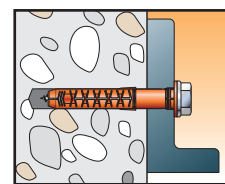
1. Пробурить отверстие необходимого диаметра на требуемую глубину.



2. Установить дюбель в отверстие, через прикрепляемую деталь.



3. Затянуть деталь.



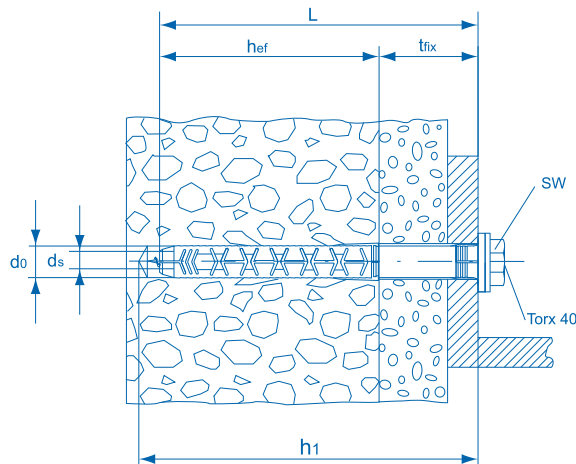
4. Дюбель установлен.

СВОЙСТВА

- Универсальный нейлоновый фасадный дюбель для сквозного монтажа
- Имеет допуск РОССТРОЙ для монтажа НВФ
- Удерживает нагрузку силой трения в полнотелых материалах (анкерка трением)
- Удерживает нагрузку в пустотелых материалах за счет упора распорных ламелей (анкерка формой)
- Забивается в собранном состоянии в заранее пробуренное отверстие и заворачивается до упора
- Защита от проворачивания в отверстии
- Предусмотрена защита в виде бурта от электрохимической коррозии в случае разнородности материалов распорного элемента и кронштейна
- Распорный элемент изготовлен из углеродистой стали класса 6.8
- Гальваническое покрытие цинком >6 мкм.
- Фасадный дюбель EFA-FA4 имеет стопорный шуруп, изготовленный из нержавеющей кислотостойкой стали A4 AISI 316, аналогичной 10X17H13M2T ГОСТ 5949-75, используется в агрессивных средах
- Фасадный дюбель EFA-FH имеет стопорный шуруп, со специальным покрытием HARF используется в слабоагрессивных средах
- Распорный элемент с шестигранной головкой и пресс-шайбой имеет шлиц Torx 40
- Втулка изготовлена из полиамида высокой очистки — нейлон 6.6

ТЕХНИЧЕСКИЕ ХАРАКТЕРИСТИКИ

d_0 – диаметр бура, мм
 h_{ef} – эффективная глубина анкерки, мм
 t_{fix} – максимальная толщина прикрепляемой детали, мм
 h_1 – минимальная глубина сверления, мм
 (для сквозного монтажа)
 L – полная длина анкера, мм
 d_s – диаметр шурупа, мм
 SW – размер под ключ



ТЕХНИЧЕСКИЕ ХАРАКТЕРИСТИКИ ФАСАДНОГО АНКЕРНОГО ДЮБЕЛЯ EFA-FH СО СТОПОРНЫМ ШУРУПОМ СО СПЕЦИАЛЬНЫМ ПОКРЫТИЕМ HARP

Наименование	Артикул	Упаковка, шт.	Диаметр бура d_0 , мм	Минимальная глубина отверстия h_1 , мм	Эфф. глубина анкерки h_{ef} , мм	Длина дюбеля L , мм	Максимальная толщина прикрепляемой детали t_{fix} , мм	Распорный элемент $d_s \times l_s$, мм	Насадка
EFA10x85 FH	200231	50	10	95	70	85	15	7x90	SW13/T40
EFA10x100 FH	200233	50	10	110	70	100	30	7x105	SW13/T40
EFA10x115 FH	200235	50	10	125	70	115	45	7x120	SW13/T40
EFA10x135 FH	200237	50	10	145	70	135	65	7x140	SW13/T40
EFA10x160 FH	200239	50	10	170	70	160	90	7x165	SW13/T40

ТЕХНИЧЕСКИЕ ХАРАКТЕРИСТИКИ ФАСАДНОГО АНКЕРНОГО ДЮБЕЛЯ EFA-FA4 СО СТОПОРНЫМ ШУРУПОМ ИЗ НЕРЖАВЕЮЩЕЙ СТАЛИ А4

Наименование	Артикул	Упаковка, шт.	Диаметр бура d_0 , мм	Минимальная глубина отверстия h_1 , мм	Эфф. глубина анкерки h_{ef} , мм	Длина дюбеля L , мм	Максимальная толщина прикрепляемой детали t_{fix} , мм	Распорный элемент $d_s \times l_s$, мм	Насадка
EFA10x85 FA4	200091	50	10	95	70	85	15	7x90	SW13/T40
EFA10x100 FA4	200093	50	10	110	70	100	30	7x105	SW13/T40
EFA10x115 FA4	200095	50	10	125	70	115	45	7x120	SW13/T40
EFA10x135 FA4	200097	50	10	145	70	135	65	7x140	SW13/T40
EFA10x160 FA4	200099	50	10	170	70	160	90	7x165	SW13/T40

Рамные и фасадные дюбели

EFA-F — ФАСАДНЫЙ АНКЕРНЫЙ ДЮБЕЛЬ



ТЕХНИЧЕСКИЕ ХАРАКТЕРИСТИКИ ФАСАДНОГО АНКЕРНОГО ДЮБЕЛЯ EFA

Наименование	Артикул	Упаковка, шт.	Диаметр бура d_0 , мм	Минимальная глубина отверстия h_1 , мм	Эфф. глубина анкеровки h_{ef} , мм	Длина дюбеля L , мм	Максимальная толщина приклеиваемой детали t_{fix} , мм	Распорный элемент $d_s \times l$, мм	Насадка
EFA10x85 F	200012	50	10	95	70	85	15	7x90	SW13/T40
EFA10x100 F	200014	50	10	110	70	100	30	7x105	SW13/T40
EFA10x115 F	200016	50	10	125	70	115	45	7x120	SW13/T40
EFA10x135 F	200018	50	10	145	70	135	65	7x140	SW13/T40
EFA10x160 F	200020	50	10	170	70	160	90	7x165	SW13/T40

РАЗРУШАЮЩИЕ ВЫРЫВАЮЩИЕ НАГРУЗКИ НА ОДИНОЧНЫЙ ФАСАДНЫЙ АНКЕРНЫЙ ДЮБЕЛЬ EFA

Параметр	Минимальное осевое расстояние S_{min} , мм	Минимальное краевое расстояние C_{min} , мм	Рекомендованная вырывающая нагрузка N_{rec} , кН	Разрушающая вырывающая нагрузка F_N , кН
Бетон >C12/C15	80	80	1,93	13,8
Полнотелый керамический кирпич	80	80	1,80	12,8
Полнотелый силикатный кирпич	80	80	1,75	12,5
Керамзитобетон	80	80	1,30	9,30
Щелевой керамический кирпич	80	80	0,80	5,60
Ячеистый бетон	80	80	0,43	3,20



Монтаж кронштейнов НВФ



Монтаж кронштейнов НВФ



GBS — ПРОБОЙНИК ДЛЯ ПРОИЗВОДСТВА ОТВЕРСТИЙ В ЯЧЕИСТОМ БЕТОНЕ



НАЗНАЧЕНИЕ

- Для производства отверстий в ячеистых бетонах (газобетоне, пенобетоне) под посадку фасадных анкерных дюбелей elementa EFA

СВОЙСТВА

- Подходит для перфоратора с разъемом SDS-plus
- Уплотняет внутреннюю поверхность отверстия, что приводит к увеличению нагрузочных характеристик для фасадного анкерного дюбеля EFA

Обозначение	Артикул	Упаковка, шт.	Для фасадного анкерного дюбеля
GBS 10x85	50590	1	EFA10x85
GBS 10x100	50591	1	EFA10x100
GBS 10x115	50592	1	EFA10x115
GBS 10x135	50593	1	EFA10x135
GBS 10x160	50594	1	EFA10x160