

EAZ-Стальной распорный клиновой анкер



Базовое основание:

Для анкеровки в сжатую и растянутую зоны бетона класса выше С20/25 и природный камень плотной структуры

Условное обозначение:

EAZ 12/20x120 Н

12 – наружный диаметр анкера, мм

20 – максимальная толщина прикрепляемой детали, мм

120 – полная длина анкера, мм

Н – антикоррозионное покрытие HARP

Строительные допуски:

ETA – опция 1 – высшая опция

ФЦС РОССТРОЙ



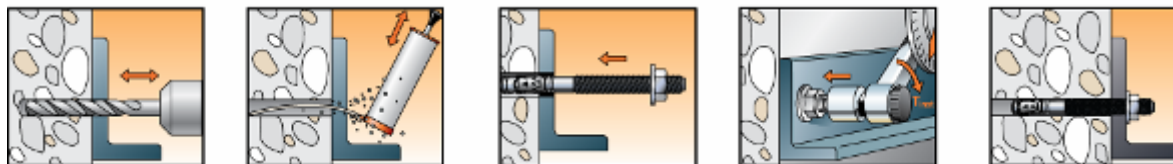
Защита от коррозии:

- нержавеющая сталь класса А4
- специальное покрытие на основе цинка HARP

Для монтажа:

витражей, кронштейнов НВФ, ограждений, колонн, балок инженерных коммуникаций, потолочных конструкций

Порядок монтажа – сквозной монтаж



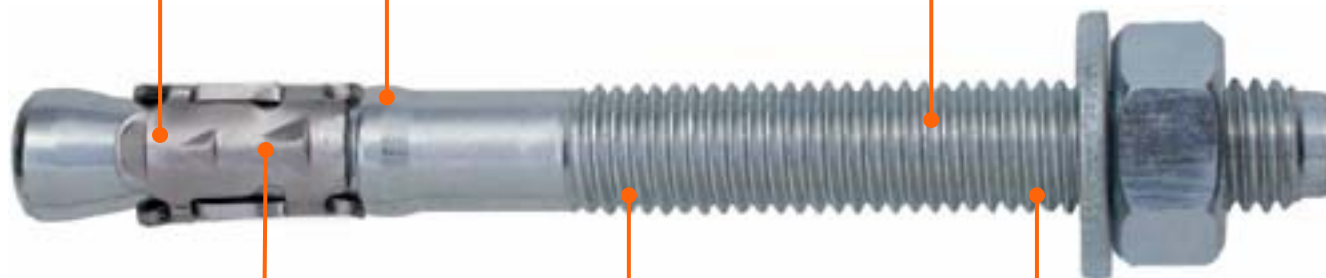
Свойства анкера elementa EAZ



Специальная геометрия распорной втулки и конуса обеспечивают быструю фиксацию анкера в отверстии

Кольцевой упор обеспечивает надежную фиксацию распорной втулки и удобство установки

Широкий диапазон длин резьбовой части позволяет закреплять изделия от 3 до 100 мм



Распорная втулка выполнена из нержавеющей стали класса А4; срок эксплуатации анкера 50 лет

Тело болта изготовлено из стали класса 6.8, что позволяет анкеру воспринимать большие нагрузки и тем самым уменьшать количество точек крепления при монтаже

Покрытие HARP обеспечивает увеличение срока эксплуатации анкера

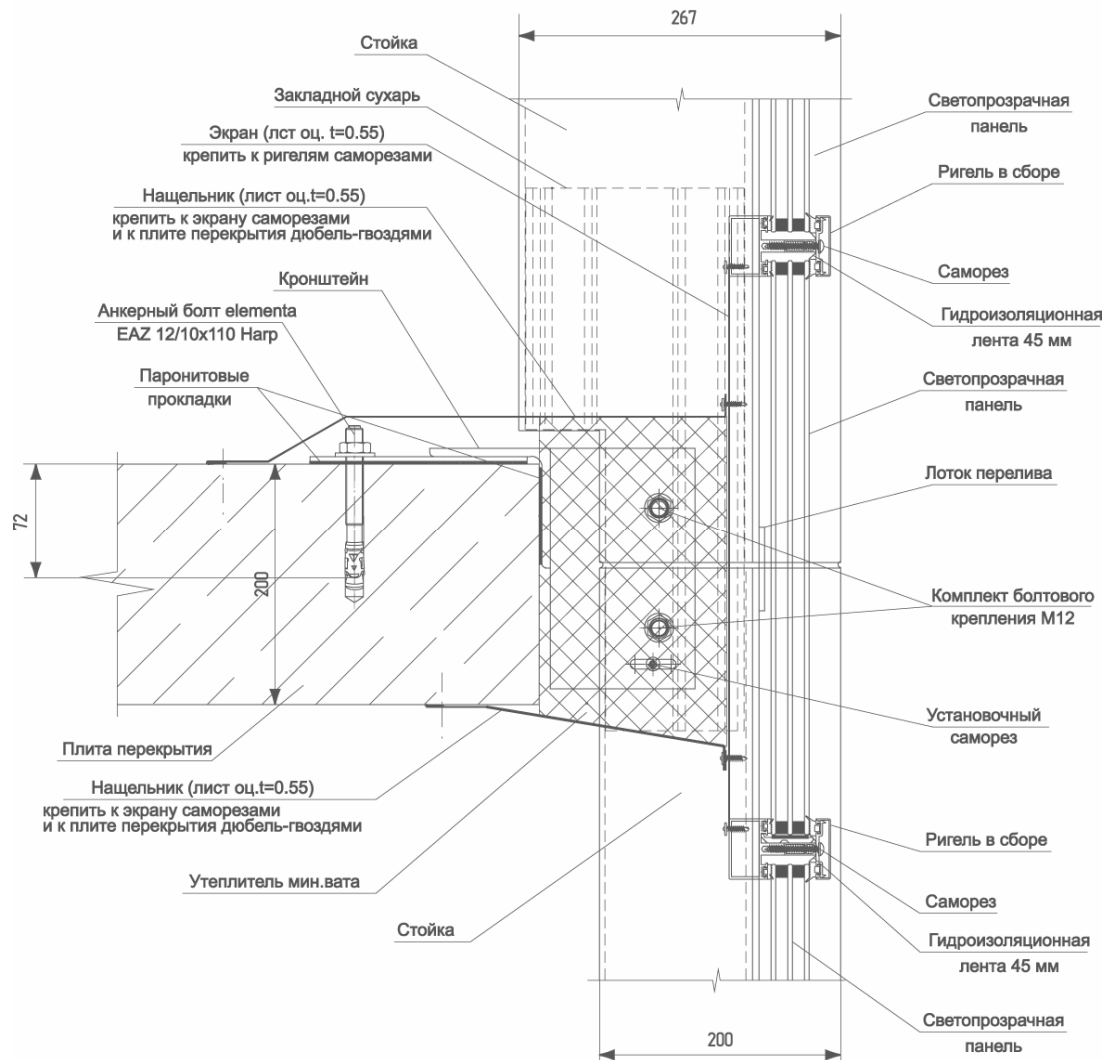
Рекомендованные вырывающая N_{rec} и срезающая V_{rec} нагрузки для сжатой зоны бетона класса C20/25

	elementa EAZ M16	Hilti HST M16	fischer FAZ M16	MKT BZ M16
N_{rec}	25,0 кН	15,7 кН	18,8 кН	23,4 кН
V_{rec}	47,4 кН	26,3 кН	40,9 кН	48,0 кН

Рекомендованные вырывающая N_{rec} и срезающая V_{rec} нагрузки для растянутой зоны бетона класса C20/25

	elementa EAZ M16	Hilti HSTM16	fischer FAZ M16	MKT BZ M16
N_{rec}	14,2 кН	9,3 кН	13,3 кН	16,6 кН
V_{rec}	39,2 кН	26,3 кН	31,4 кН	37,3 кН

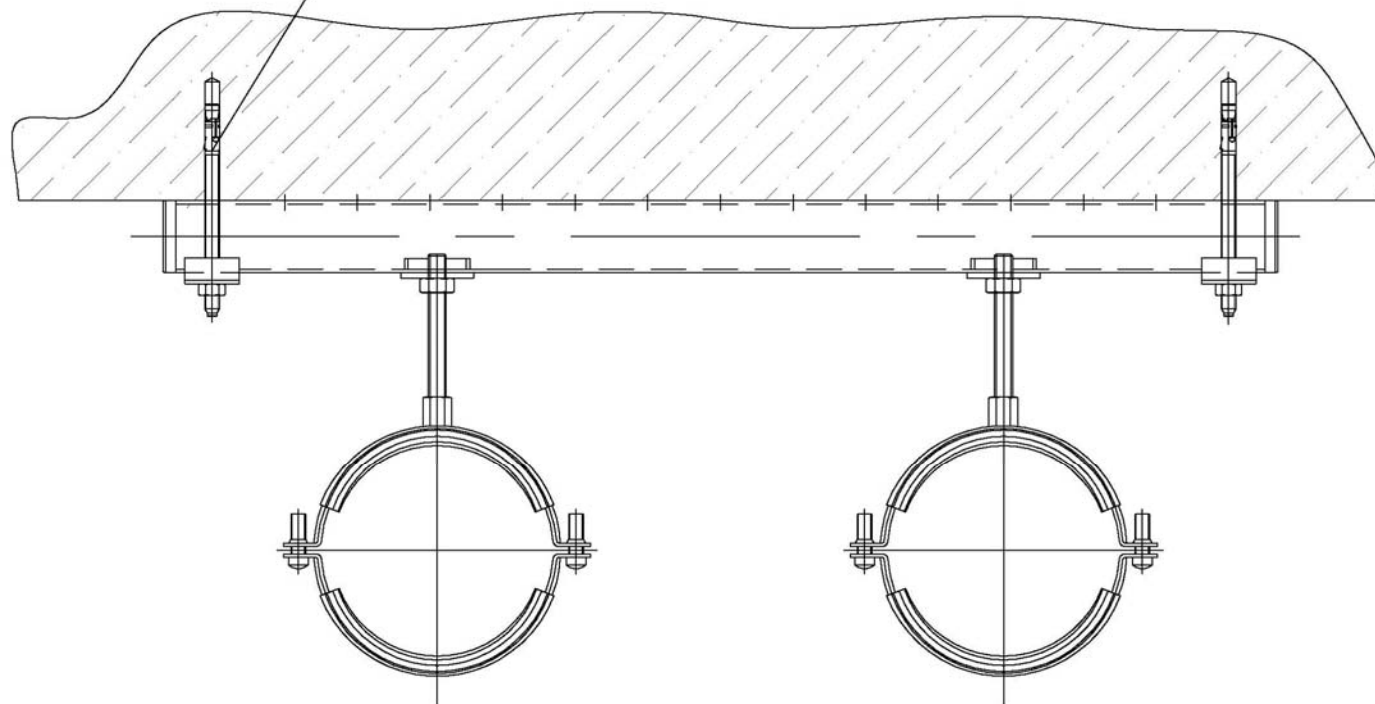
Пример применения анкера elementa EAZ



Крепления кронштейна светопрозрачной панели к перекрытию

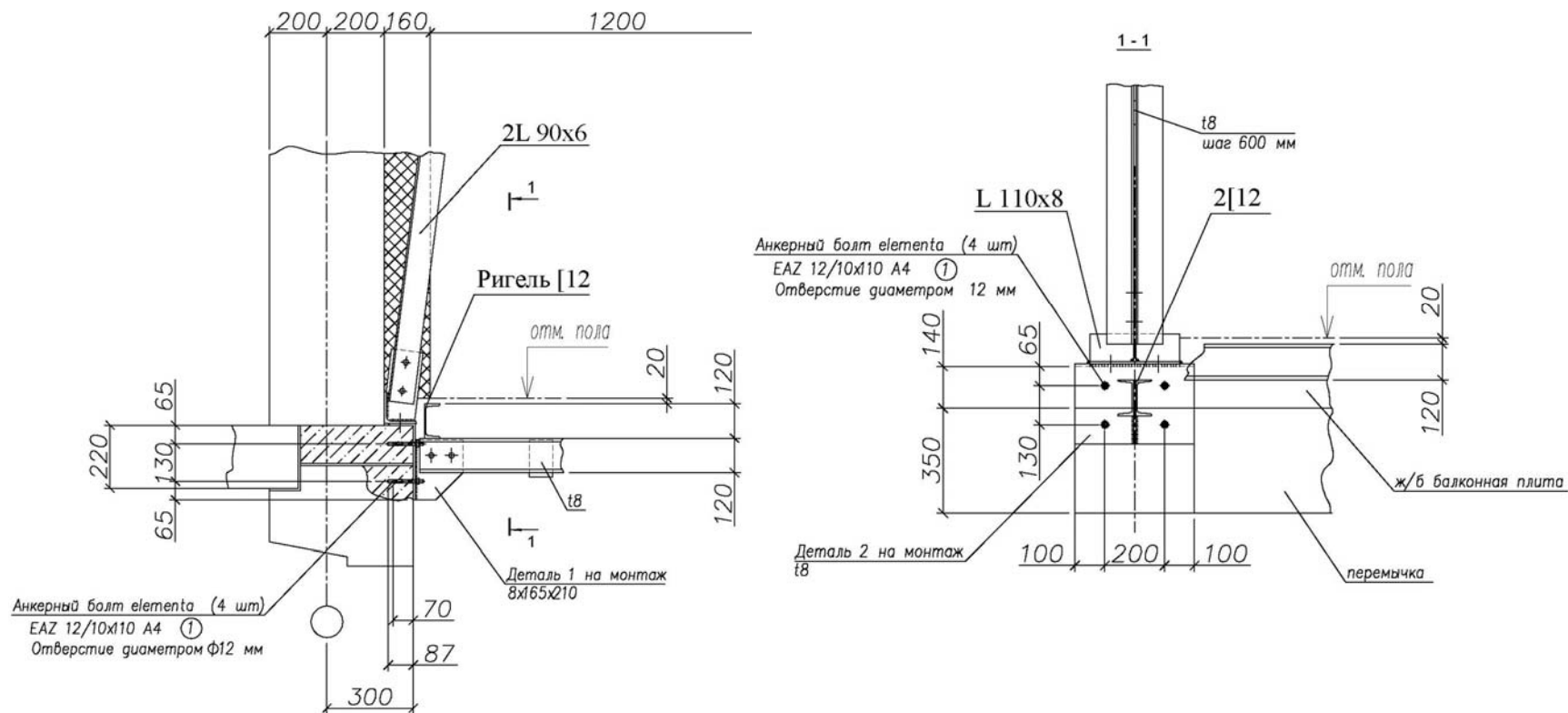
Пример применения анкера elementa EAZ

Анкерный болт elementa (2 шт.)
EAZ 8/50x115



Крепление трубопроводов к перекрытию

Пример применения анкера elementa EAZ



Крепления несущих металлических конструкций балкона