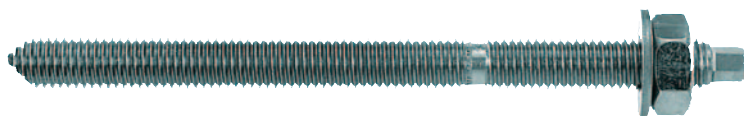


## FTR — РЕЗЬБОВАЯ ШПИЛЬКА ДЛЯ ХИМИЧЕСКОЙ АНКЕРОВКИ

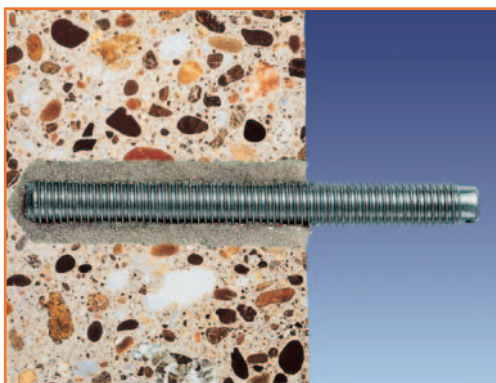


### НАЗНАЧЕНИЕ

- Применяется совместно с химическими клеевыми составами для организации крепёжного узла

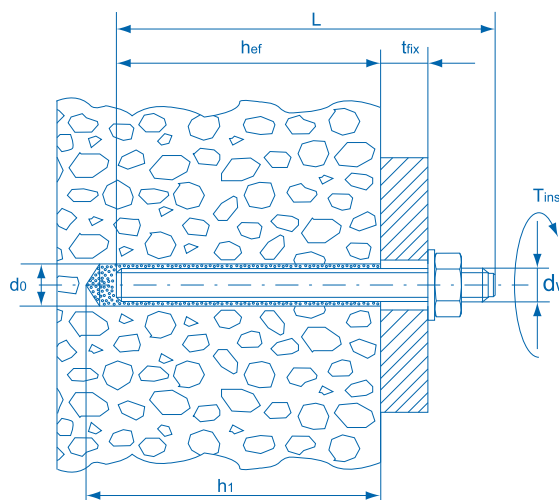
### СВОЙСТВА

- Для сквозного и предварительного монтажа
- Резьбовая шпилька изготовлена из углеродистой стали класса 5.8
- Толщина цинкового слоя  $\geq 5$ мкм
- Имеет отметку эффективной глубины анкеровки
- Специальный наконечник для тщательного перемешивания клеевого состава
- Шестигранник для использования перфоратора при посадке анкера
- Шпилька FTR-A4 изготовлена из нержавеющей кислотостойкой стали A4 AISI 316, аналогичной 10X17H13M2T ГОСТ 5949-75, и используется в агрессивных средах



### ТЕХНИЧЕСКИЕ ХАРАКТЕРИСТИКИ

$d_0$  – диаметр бура, мм  
 $h_{ef}$  – эффективная глубина анкеровки, мм  
 $t_{fix}$  – максимальная толщина прикрепляемой детали, мм  
 $h_1$  – минимальная глубина сверления, мм  
 $L$  – общая длина шпильки, мм  
 $d_w$  – диаметр резьбы шпильки, мм



Обозначение	Артикул, оцинкованная сталь	Артикул, сталь А4	Упаковка, шт.	Диаметр бура $d_0$ , мм	Минимальная глубина отверстия $h_1$ , мм	Эффективная глубина анкеровки $h_{ef}$ , мм	Макс. толщина прикрепляемой детали $t_{fix}$ , мм	Полная длина шпильки $L$ , мм	Резьба $d_w$	Размер под ключ, SW	Рекомендованный момент затяжки $T_{inst}$ , Нм
FTR 8x110	45809	400097	10	10	85	80	13	110	M8	13	10
FTR 10x130	45810	400099	10	12	90	90	20	130	M10	17	20
FTR 12x160	45811	400101	10	14	115	110	25	160	M12	19	40
FTR16x190	45812	400103	10	18	135	125	35	190	M16	24	60
FTR20x260	45813	400105	10	24	180	170	65	260	M20	30	120
FTR 24x300	45814	400107	5	28	220	210	65	300	M24	36	150
FTR 30x380	45015	400109	5	35	295	280	65	380	M30	46	180