

EUW — ЛАПКА КРЕПЁЖНАЯ



НАЗНАЧЕНИЕ

- Предназначается для равномерного распределения нагрузки на профиль в месте соединения

СВОЙСТВА

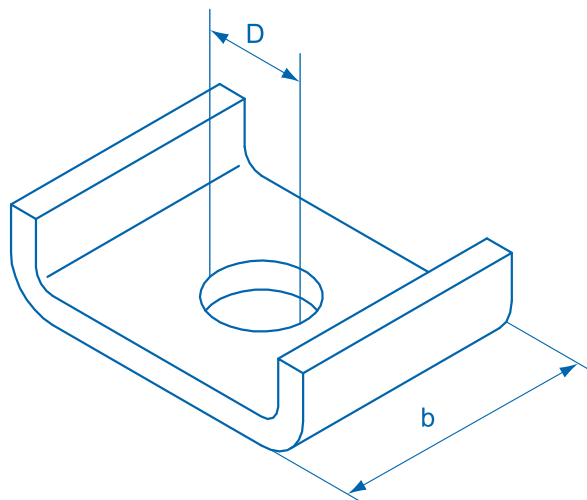
- Предотвращает деформацию монтажного профиля

ТЕХНИЧЕСКИЕ ХАРАКТЕРИСТИКИ МАТЕРИАЛА

Материал	Сталь DC 01 (№1.0330 по DIN EN 10130)
Антикоррозионная защита	Гальваническое покрытие цинком не менее 10 мкм



ТЕХНИЧЕСКИЕ ХАРАКТЕРИСТИКИ



Обозначение	Артикул	Упаковка, шт.	Для профиля	D, мм	b, мм
EUW 27	500717	100	27/18 28/30	11,5	25
EUW 38	500719	100	38/40	12,5	40
EUW 40	500721	100	40/60	12,5	50