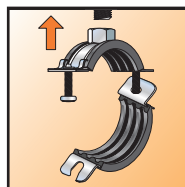


ETS — ХОМУТ ДЛЯ МОНТАЖА ТРУБОПРОВОДОВ

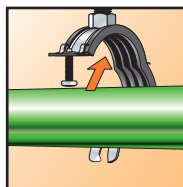


НАЗНАЧЕНИЕ

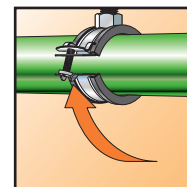
- Двухэлементный хомут для монтажа трубопроводов к конструкционным элементам зданий и сооружений



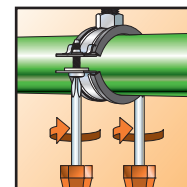
1. Навинтить хомут на шпильку и открыть его.



2. Завести трубу в хомут.



3. Закрыть хомут.



4. Затянуть винты хомута.

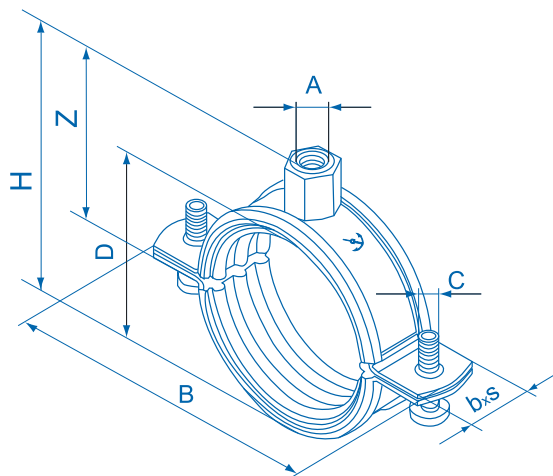
СВОЙСТВА

- Два запорных винта обеспечивают лучшее примыкание к трубе при больших отклонениях от ее диаметра
- Запирающие винты имеют защиту от выпадения
- Монтаж облегчен вследствие большого угла раскрытия хомута
- Гайка с комбинированной резьбой M8/M10 обеспечивает универсальность применения при монтаже и снижает складские затраты
- Звукоизолирующая вставка обеспечивает снижение шумов в помещении и не содержит хлора
- Удобные для работы шуруповертом винты с крестообразным шлицем
- Шумоизоляционная резиновая вставка устойчива к воздействию ультрафиолетовых лучей

ТЕХНИЧЕСКИЕ ХАРАКТЕРИСТИКИ МАТЕРИАЛА

Материал	Сталь DD 11 (№1.0332 по DIN EN 10111)
Антикоррозионная защита	Гальваническое покрытие цинком не менее 10 мкм
Звукоизолирующая вставка	Материал: SBR/EPDM
Шумопоглощение	По DIN 4109 до 18 дБ (A)
Диапазон температур эксплуатации	от -50°C до +110°C
Твердость материала вставки	45±5° по Шору А
Пожаростойкость	По DIN 4102, класс B2

ТЕХНИЧЕСКИЕ ХАРАКТЕРИСТИКИ



Обозначение	Артикул	Упаковка, шт.	Допускаемая нагрузка N _{гес} , кН	Условное сечение трубы, дюйм	Наружный диаметр трубы D, мм	Винт С,	Резьба А	Высота гайки, мм	Ширина, толщина b x s, мм	Ширина В, мм	Высота Н, мм	Высота Z, мм
ETS 12-15	500041	100	1,0	¼"	12-15	M5x20	M8	7	20x1,25	59	35	21
ETS 15-19	500043	100	1,0	⅜"	15-19	M5x20	M8	7	20x1,25	62	38	23
ETS 20-24	500045	100	1,0	½"	20-24	M5x20	M8	7	20x1,25	68	44	26
ETS 25-30	500047	100	1,0	¾"	25-30	M5x20	M8	7	20x1,25	75	50	29
EST 32-37	500049	100	1,0	1"	32-37	M5x20	M8	7	20x1,25	80	56	32
ETS 40-45	500051	100	1,0	1 ¼"	40-45	M5x20	M8	7	20x1,25	90	64	36
ETS 48-53	500053	50	1,0	1 ½"	48-53	M5x20	M8	7	20x1,25	97	74	41
ETS 54-59	500055	50	1,0	-	54-59	M5x20	M8/M10	7	20x1,25	104	89	51
ETS 60-64	500057	50	1,0	2"	60-64	M5x20	M8/M10	17	20x1,25	110	100	58
ETS 67-71	500059	50	1,3	-	67-71	M5x20	M8/M10	17	25x1,5	124	106	61
ETS 72-78	500061	25	1,3	2 ½"	72-78	M6x20	M8/M10	17	25x1,5	130	112	65
ETS 81-86	500063	50	1,3	-	81-86	M6x20	M8/M10	17	25x1,5	133	116	67
ETS 87-92	500065	50	1,3	3"	87-92	M6x20	M8/M10	17	25x1,5	144	121	69
ETS 95-103	500067	50	2,0	-	95-103	M6x30	M8/M10	17	25x1,5	156	142	76
ETS 102-116	500069	50	2,0	4"	102-116	M6x30	M8/M10	17	25x2,0	172	151	84
ETS 121-127	500071	25	2,0	-	121-127	M8x30	M8/M10	21	25x2,5	192	175	98
ETS 133-141	500073	25	2,0	5"	133-141	M8x30	M8/M10	21	25x2,5	198	180	101
ETS 159-168	500075	25	2,0	6"	159-168	M8x30	M8/M10	21	25x2,5	226	212	117