

## ETR — СКОБА U-ОБРАЗНАЯ



### НАЗНАЧЕНИЕ

- Для монтажа трубопровода к металлоконструкциям

### СВОЙСТВА

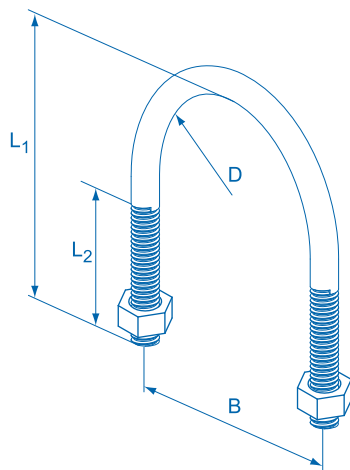
- Быстрый и удобный монтаж
- Возможность регулировки стыкуемых труб
- Поставляется вместе с гайками

### ТЕХНИЧЕСКИЕ ХАРАКТЕРИСТИКИ МАТЕРИАЛА

Материал	Сталь S235 (№1.0037 по DIN EN 10027)
Антикоррозионная защита	Гальваническое покрытие цинком не менее 10 мкм



### ТЕХНИЧЕСКИЕ ХАРАКТЕРИСТИКИ



Обозначение	Артикул	Упаковка, шт.	Наружный диаметр трубы, D мм	Условное сечение трубы, дюйм	Резьба	Ширина B, мм	Длина L1, мм	Длина L2, мм
ETR 8-13	500921	10	8-13	¼"	M6	20	30	18
ETR 12-17	500923	10	12-17	⅜"	M6	24	35	18
ETR 15-21	500925	10	15-21	½"	M6	28	40	22
ETR 20-27	500927	10	20-27	¾"	M8	36	50	30
ETR 26-34	500929	10	26-34	1"	M8	43	55	30
ETR 33-42	500931	10	33-42	1 ¼"	M8	51	68	35
ETR 40-49	500933	10	40-49	1 ½"	M8	58	70	35
ETR 50-60	500935	10	50-60	2"	M8	69	80	35
ETR 60-70	500937	10	60-70	2 ¼"	M10	82	100	38
ETR 66-76	500939	10	66-76	2 ½"	M10	88	110	45
ETR 70-82	500941	10	70-82	2 ¾"	M10	94	115	45
ETR 80-90	500943	10	80-90	3"	M10	102	115	45
ETR 90-102	500945	5	90-102	3 ½"	M12	116	145	50
ETR 100-108	500947	5	100-108	-	M12	122	150	50
ETR 102-114	500949	5	102-114	4"	M12	128	156	55
ETR 121-127	500951	5	121-127	-	M12	141	170	55
ETR 126-133	500953	5	126-133	-	M12	147	180	65
ETR 131-140	500955	5	131-140	5"	M14	156	185	65
ETR 143-153	500957	5	143-153	-	M14	169	193	65
ETR 150-159	500959	5	150-159	-	M14	175	200	65
ETR 168	500961	5	168	6"	M14	184	210	65
ETR 194	500963	5	194	-	M14	209	232	65
ETR 219	500965	5	219	8"	M14	236	270	65