

ESTS/ESTA — ВИНТ-ШУРУП



НАЗНАЧЕНИЕ

- Для установки в деревянное основание
- Монтаж совместно с дюбелем в кирпичную кладку, бетонное основание

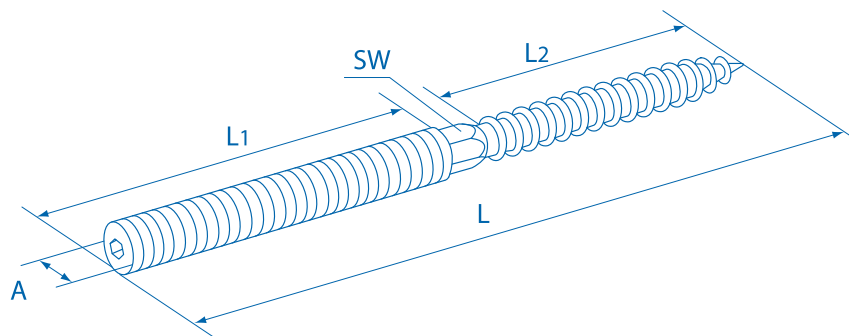
СВОИСТВА

- Возможен дистанционный монтаж
- Наличие торцевого шлица Torx, для ESTS

ТЕХНИЧЕСКИЕ ХАРАКТЕРИСТИКИ МАТЕРИАЛА

Материал	Класс прочности стали 4.8
Антикоррозионная защита	Гальваническое покрытие цинком не менее 10мкм

ТЕХНИЧЕСКИЕ ХАРАКТЕРИСТИКИ



Обозначение	Артикул	Упаковка, шт.	Шлиц Torx	Длина L, мм	Длина L1, мм	Длина L2, мм	Размер под ключ SW	Резьба A
ESTS 8x50	501183	100	Torx25	50	10	35	6	M8
ESTA 8x50	501227	100	-	50	10	35	6	M8
ESTS 8x60	501185	100	Torx25	60	15	35	6	M8
ESTA 8x60	501229	100	-	60	15	35	6	M8
ESTS 8x80	501187	100	Torx25	80	35	35	6	M8
ESTA 8x80	501231	100	-	80	35	35	6	M8
ESTS 8x100	501189	100	Torx25	100	45	45	6	M8
ESTA 8x100	501233	100	-	100	45	45	6	M8
ESTS 8x120	501191	100	Torx25	120	65	45	6	M8
ESTA 8x120	501235	100	-	120	65	45	6	M8
ESTS 8x140	501193	50	Torx25	140	85	45	6	M8
ESTA 8x140	501237	50	-	140	85	45	6	M8
ESTS 8x180	501195	50	Torx25	180	125	45	6	M8
ESTA 8x180	501239	50	-	180	125	45	6	M8
ESTS 10x60	501197	100	Torx25	60	10	50	8	M10
ESTA 10x60	501241	100	-	60	10	50	8	M10
ESTS 10x80	501199	100	Torx25	80	10	60	8	M10
ESTA 10x80	501243	100	-	80	10	60	8	M10
ESTS 10x100	501201	100	Torx25	100	30	60	8	M10
ESTA 10x100	501245	100	-	100	30	60	8	M10
ESTS 10x120	501203	100	Torx25	120	50	60	8	M10
ESTA 10x120	501247	100	-	120	50	60	8	M10
ESTS 10x140	501205	50	Torx25	140	70	60	8	M10
ESTA 10x140	501249	50	-	140	70	60	8	M10
ESTS 10x180	501207	50	Torx25	180	110	60	8	M10
ESTA 10x180	501251	50	-	180	110	60	8	M10