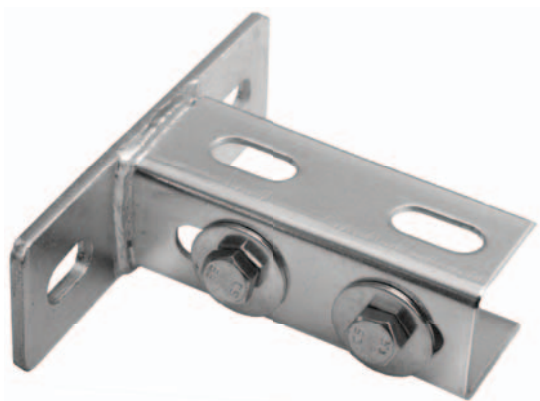


ELQ — СЕДЕЛЬНЫЙ ФЛАНЕЦ



НАЗНАЧЕНИЕ

- Выполняет функцию соединительного элемента между монтажной траверсой и базовым основанием

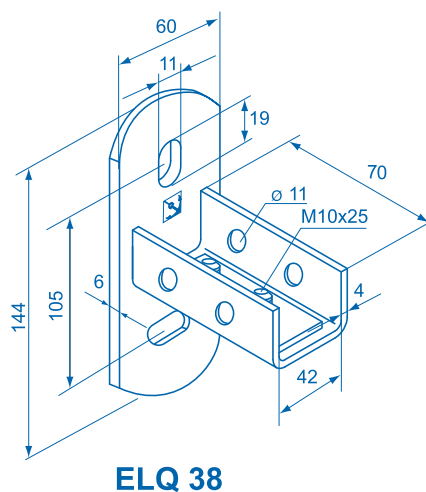
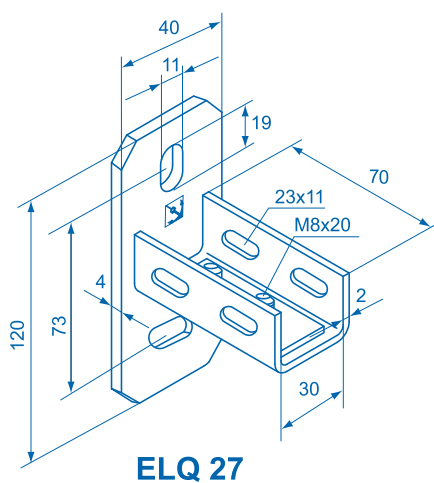
СВОЙСТВА

- Удобный монтаж траверс
- Компенсирует изгиб в месте присоединения траверсы
- Пазы в опорной пяте фланца и профиле дают возможность регулировки при монтаже
- Фланец поставляется в сборе с болтами, шайбами и прижимной пластиной
- Возможен монтаж в вертикальной и горизонтальной плоскости

ТЕХНИЧЕСКИЕ ХАРАКТЕРИСТИКИ МАТЕРИАЛА

Материал	Опорная пята – Сталь DC 01 (№1.0330 по DIN EN 10130) Профиль – Сталь S235 (№1.0037 по DIN EN 10025)
Антикоррозионная защита	Гальваническое покрытие цинком не менее 10 мкм

ТЕХНИЧЕСКИЕ ХАРАКТЕРИСТИКИ



Тип	Артикул	Упаковка, шт.	Для профиля
ELQ 27	500631	50	27/18 28/30
ELQ 38	500633	20	38/40 40/60