

## EFR — ТРАВЕРСА МОНТАЖНАЯ



### НАЗНАЧЕНИЕ

- Для быстрого монтажа трубопроводов горячего и холодного водоснабжения, любых инженерных систем, вентиляционных коробов
- Прокладки электрического кабеля
- Для изготовления пространственных конструкций

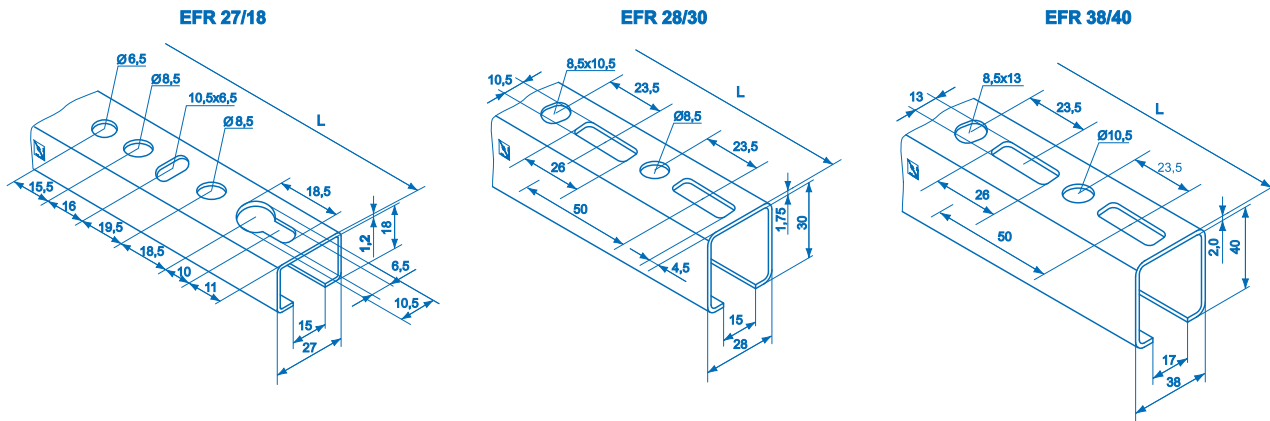
### СВОЙСТВА

- Возможность регулировки
- Четыре ребра жесткости позволяют увеличить устойчивость и прочность собираемой конструкции
- Увеличение скорости монтажных работ
- Упрощает работы по регулировке крепежных элементов во время монтажных работ
- Многофункциональные варианты для монтажа к конструкциям зданий и сооружений
- Возможность соединения траверс без применения сварки
- Геометрия сечения профиля адаптирована под крепежные элементы
- Снижение трудозатрат при монтаже

### ТЕХНИЧЕСКИЕ ХАРАКТЕРИСТИКИ МАТЕРИАЛА

Материал	Сталь DX5+Z275MA-C (№1.0026+Z по DIN EN 10327)
Антикоррозионная защита	Гальваническое покрытие цинком не менее 20 мкм

### ТЕХНИЧЕСКИЕ ХАРАКТЕРИСТИКИ



Обозначение	Артикул	Упаковка, шт.	Длина L, мм	Сечение, мм
EFR27/18x2000	500461	1	2000	27/18 x 1,20
EFR27/18x3000	500463	1	3000	27/18 x 1,20
EFR28/30x2000	500465	1	2000	28/30 x 1,75
EFR28/30x3000	500467	1	3000	28/30 x 1,75
EFR38/40x2000	500469	1	2000	38/40 x 2,0
EFR38/40x3000	500471	1	3000	38/40 x 2,0



Монтаж инженерных систем

## СХЕМЫ НАГРУЖЕНИЯ ТРАВЕРС EFR

